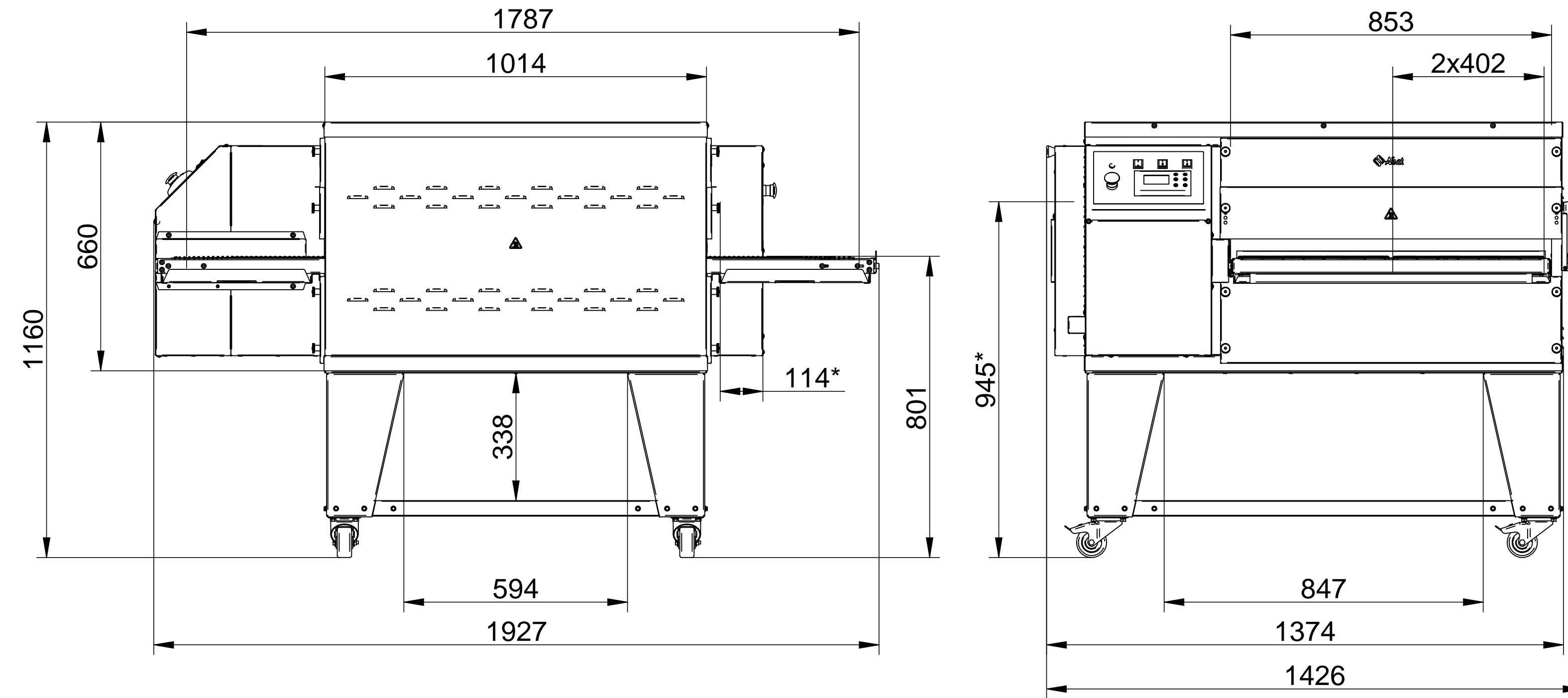


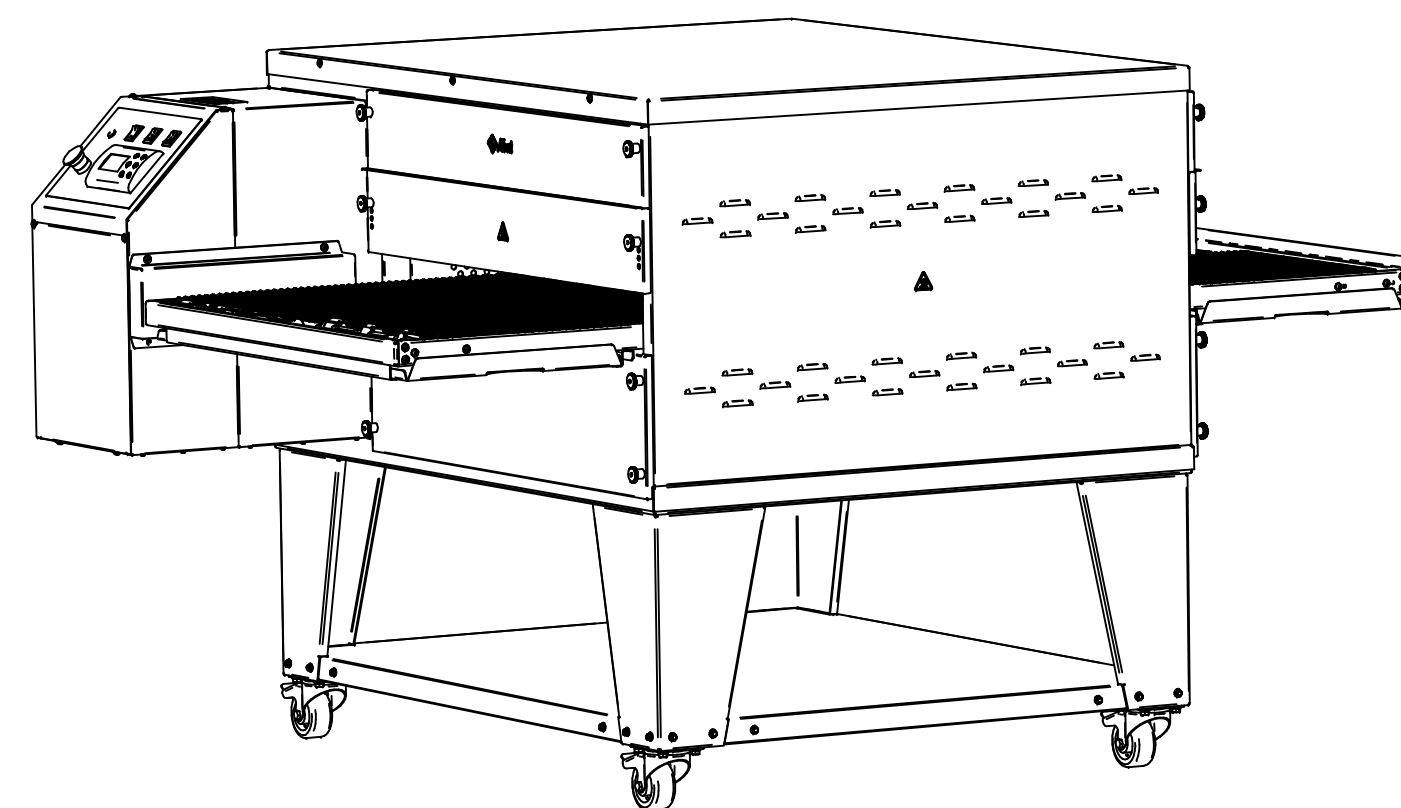
ПЕЧЬ ЭЛЕКТРИЧЕСКАЯ КОНВЕЙЕРНАЯ ПЭК-800/2 предназначена для выпечки хлебобулочных изделий (пиццы и прочие), требующих высокой температуры приготовления, на предприятиях общественного питания самостоятельно или в составе технологической линии.



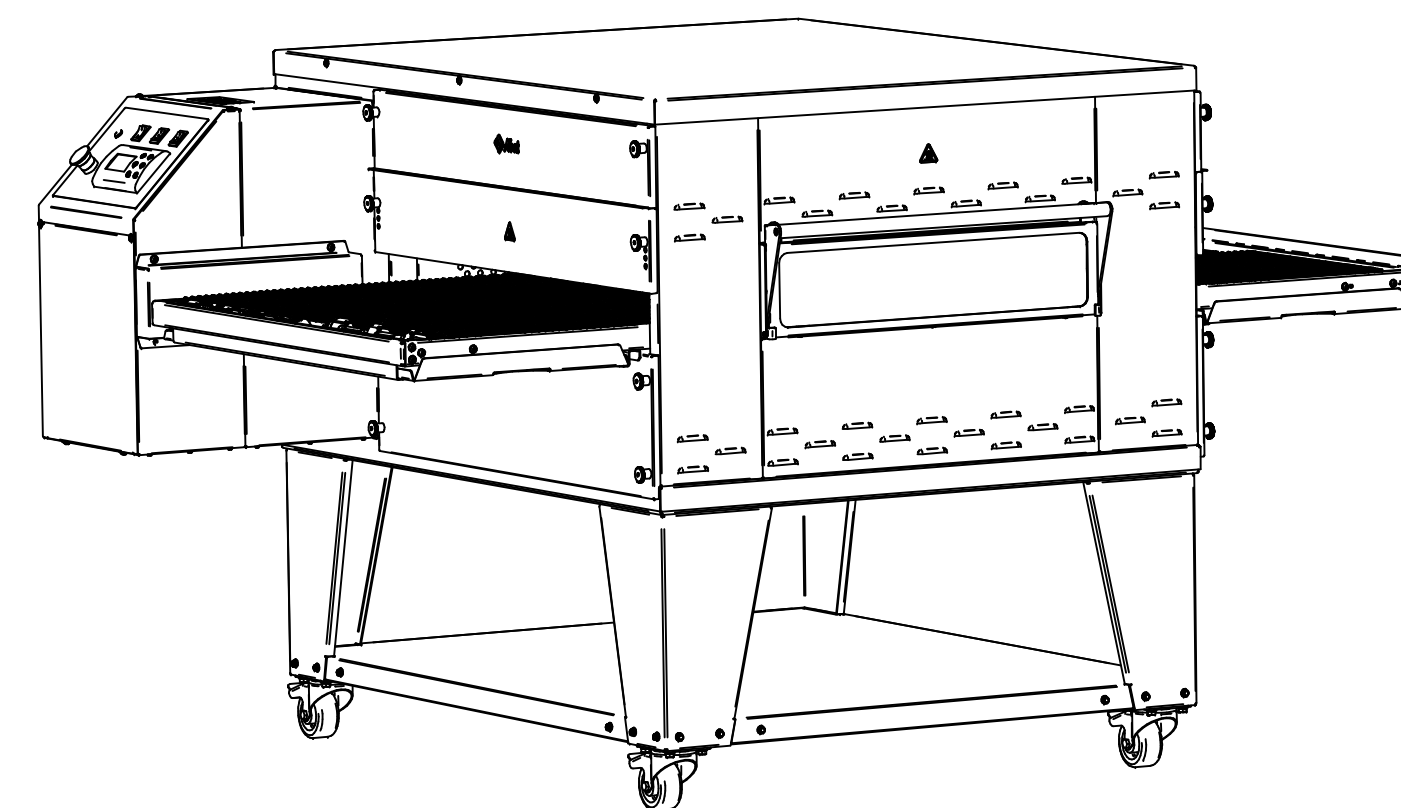
Наименование параметра	Величина параметра	
	ПЭК-800/2	ПЭК-800/2 с дверцей
1 Код изделия - основной модуль; - дополнительный модуль (2 ярус)	21000003136 21000003140	21000003138 21000003141
2 Номинальная потребляемая мощность, Вт	27500	
3 Номинальное напряжение, В	400	
4 Род тока	трехфазный с нейтралью, переменный	
5 Частота тока, Гц	50	
6 Диапазон регулирования температуры, °С	от 70 до 315	
7 Время разогрева до температуры 315°С, мин, не более	25	
8 Температура срабатывания термовыключателя, °С	365	
9 Потребляемая мощность трубчатых нагревателей, Вт	27000	
10 Внутренние размеры камеры, мм, - длина; - ширина; - высота	1014 853 75	
11 Количество сетчатых полотен, шт.	2	
12 Размеры сетчатого полотна, мм, - длина; - ширина	1787 402	
13 Диапазон регулирования времени выпечки (времени прохода через камеру), минут	от 0,25 до 15	
14 Максимальная загрузка печи (последовательно): заготовка пиццы диаметром до 40 см, шт., не более	8	
15 Максимальная загрузка печи, кг, не более	10	
16 Производительность одного уровня печи (для пиццы диаметром до 40 см, время выпечки - 3,5 мин.), пицц/час	86	
17 Максимальное время работы в сутки, ч	16	
18 Масса, кг, не более - основной модуль; - дополнительный модуль (2 ярус)	378 299	379 300

* - подвод электропитания

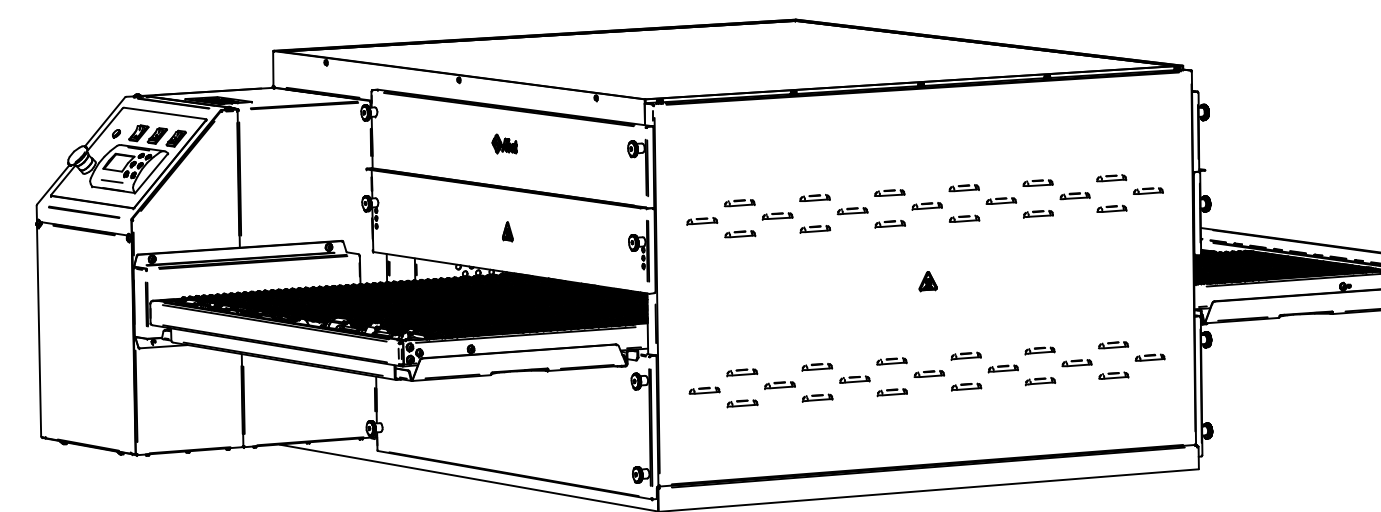
ПЭК-800/2
21000003136



ПЭК-800/2 с дверцей
21000003138



ПЭК-800/2 дополнительный модуль
21000003140



ПЭК-800/2 с дверцей дополнительный модуль
21000003141

